



Mehr  
Designvielfalt  
und effektiver  
Durchbruch-  
schutz

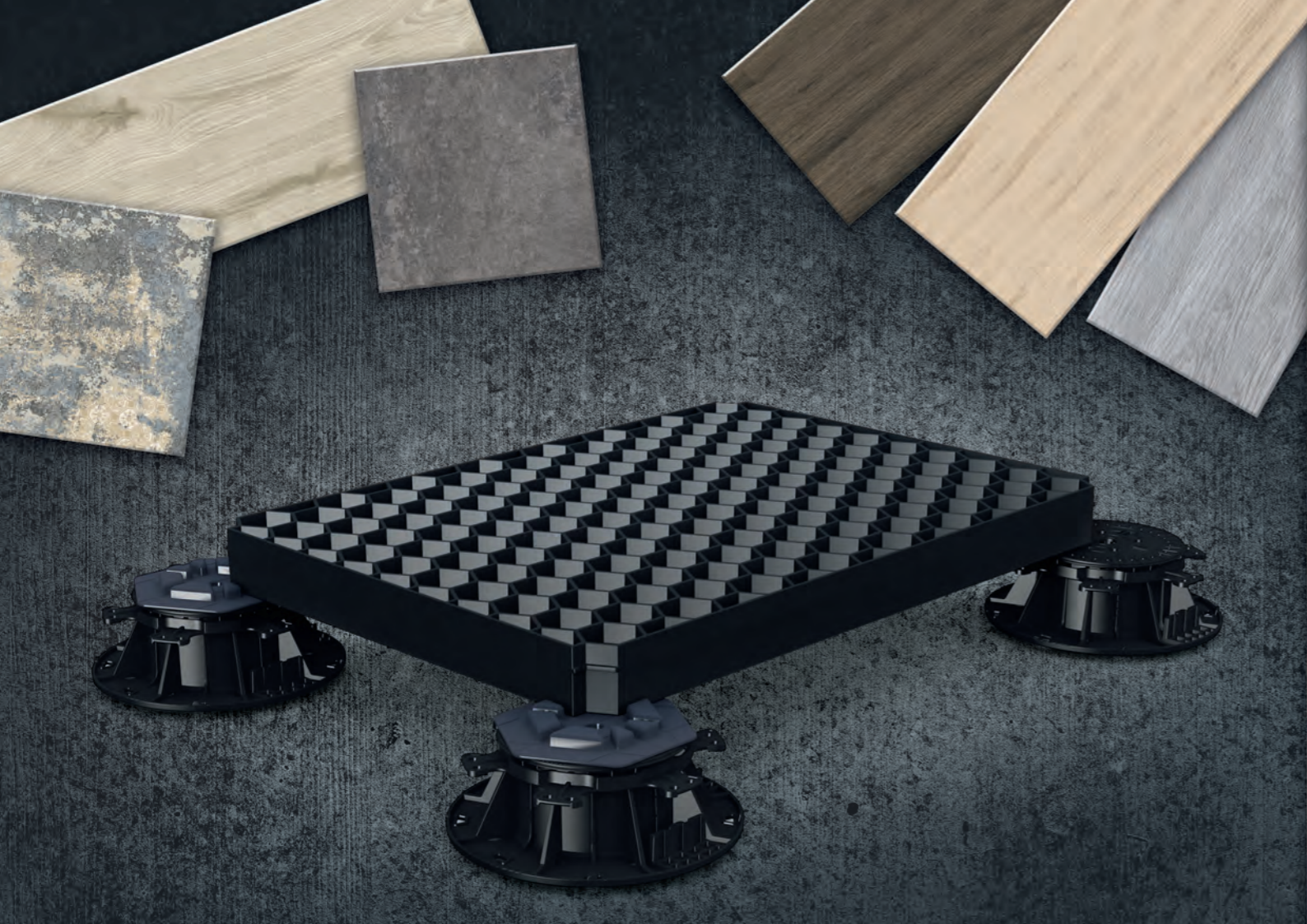
# TerWab – Sicherheit trifft Ästhetik.

**Für Terrassen mit Plattenbelägen**

 **Linnenbecker**  
LÖSUNGEN FÜR BAUEN UND WOHNEN

**PROFIS**  
AM  
**WERK**®

powered by  Linnenbecker



# Das TerWab-System

## Entwickelt nach dem Vorbild der Natur

Hexagonale Tragstrukturen sind hoch belastbar, sparen Gewicht und verbrauchen wenig Rohstoff. Die Inspiration dafür kommt aus der Natur: das bekannteste Beispiel ist die Bienenwabe. Deren einmaliges Formprinzip dient im Türerbau, der Raumfahrttechnik und im Flugzeugbau als Vorbild. Auch die Wabenstruktur der TerWab Boards macht sich die herausragenden Eigenschaften dieser Konstruktionsweise zunutze.



- ✓ **Passend für viele Formate & Plattenarten**
- ✓ **Schnelle & einfache Montage**
- ✓ **Geringes Eigengewicht**
- ✓ **Mit Durchbruchschutz**
- ✓ **Flexibel montierbar**
- ✓ **Bequem nachjustierbar**



# Die ideale Basis

## ...für mehr Vielfalt auf der Terrasse

Betonstein, Feinsteinzeug, Terrazzo, Relief oder edler Naturstein? Für Terrassen stehen zahlreiche, schöne Plattenbeläge zur Wahl. Neue Materialien und Formate oder besondere Verlegarten ermöglichen noch mehr Gestaltungsspielraum. Wie schön, dass es ein System gibt, mit dem sich Terrassenträume ganz einfach verwirklichen lassen.

**TerWab ist flexibel einsetzbar, sorgt für eine ebene Oberfläche, schützt vor Durchbruch und setzt Deiner Planung kaum Grenzen.**



# Mit Sicherheit besser.

Mit dem System TerWab kannst Du Plattenbeläge schnell und einfach verlegen. Die stabilen Boards sorgen für mehr Sicherheit und bieten eine gleichmäßige Auflagefläche für den Belag. Durch flexibel positionierbare X-Pads (Verlegekreuze) eröffnen sich so neue Gestaltungsmöglichkeiten. Die TerWab X-Pads bestehen aus weichem Material, sorgen für gleichmäßige Fugen, lassen sich einfach zuschneiden und sind frei auf den Gitterrosten platzierbar.



## Mehr Stabilität & Sicherheit

Mit der Verwendung der TerWab Boards entsteht eine sehr stabile und gleichmäßige Auflagefläche für Plattenbeläge. Das System schützt zudem vor Durchbruch: Ein echtes Plus an Sicherheit.

## Mehr Möglichkeiten

Durch die frei positionierbaren TerWab X-Pads können fast alle Plattengrößen verlegt und kombiniert werden. Das System ist offen für unterschiedlichste Formate, Materialien und Verlegemuster. Genieße jetzt mehr kreativen Spielraum bei der individuellen Gestaltung von Terrassen.



Minimalistische Optik durch geringe Fugenbreite

## Einfacher montiert

Auch die Stellfüße des Systems sind flexibel positionierbar. Zum Nachjustieren der Höhe müssen die Gitter-Boards nicht angehoben werden, ein Steckschlüssel genügt. Durch die Leichtbauweise sind alle Elemente einfach zu händeln; X-Pads und Boards lassen sich nach Bedarf zuschneiden.

## Mehr Leichtigkeit

Insbesondere bei der Planung eines Bodenbelags für Dachterrassen und Balkone muss die maximale, punktuelle Druckbelastung auf den Untergrund beachtet werden. Durch die einzigartige Wabenstruktur der TerWab Boards in Leichtbauweise wird Gewicht gespart und mehr Stabilität erreicht.



## Leichtigkeit im System

Durch die einzigartige Wabenstruktur nach bionischem Vorbild bieten die Gitterroste des Systems eine besonders stabile Auflage, trotz geringen Eigengewichts, und damit mehr Schutz für Plattenbeläge. Ein Durchbruch wird verhindert. Höhenunterschiede lassen sich bequem ausgleichen. Besonders praktisch: Die Stelzlager des Systems können jederzeit nachjustiert werden. Frei positionierbare TerWab X-Pads fungieren als Verlegekreuze. Sie federn Stöße ab und sorgen für gleichmäßige Fugen und ein ästhetisches Gesamtbild. Es gibt kaum Einschränkungen für Formate, Verlegemuster und Kombinationen.

**Mehr Freiraum für die Gestaltung von Traumterrassen.**

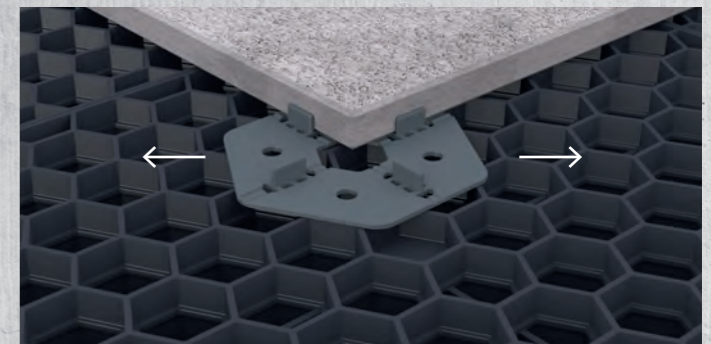


### Warum Durchbruchschutz?

Plattenbeläge können durch Witterung oder bei Belastung platzen. Es entstehen großflächige, scharfkantige Scherben. Schon haarfeine Risse oder Spannungen führen möglicherweise zu plötzlichem, unerwartetem Bruch.

### Dadurch...

- ➔ besteht Verletzungsrisiko, insbesondere bei Terrassen auf Stelzlager (durch Einbrechen)
- ➔ können lose Scherben von Balkonen oder Dachterrassen fallen (mit dem Risiko von Sach- und Personenschäden)



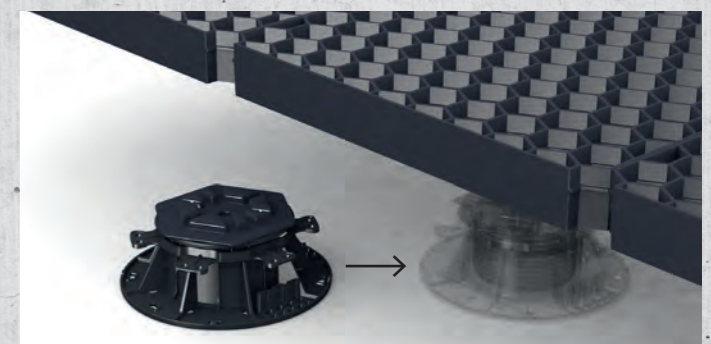
### TERWAB X-PADS SIND FREI POSITIONIERBAR

Die TerWab X-Pads können flexibel auf den Boards positioniert werden und passen für verschiedene Plattenformate und Verlegemuster. Sie sind in mehreren Fugenbreiten erhältlich.



### STELZLAGER BEQUEM NACHJUSTIEREN

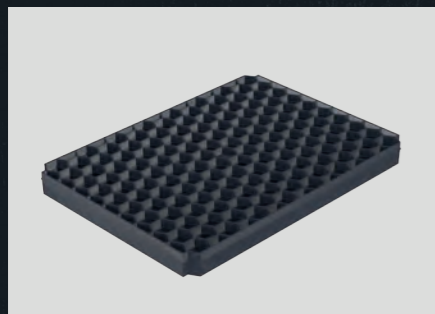
Die Höhe der TerWab Stelzlager kann auch bei bereits verlegten TerWab Boards nachjustiert werden. Ein Steckschlüssel genügt. Die Gitterroste müssen nicht mehr angehoben werden.



### STELZLAGER FLEXIBEL POSITIONIERBAR

Die TerWab Stelzlager lassen sich an beliebiger Stelle unter den Boards positionieren (besonders praktisch, falls beispielsweise Ausschnitte für Dachrinnen nötig sind und der Stellfuß versetzt werden muss). Der TerWab Add-On-Adapter verbindet das Stelzlager sicher und ohne Werkzeug mit den Boards.

# Systemübersicht



## TERWAB BOARD

Durchbruchschutz für Plattenbeläge aus stabilem Polypropylen in Wabenstruktur nach bionischem Vorbild. TerWab Verlegekreuze können flexibel positioniert werden. Die Stellfüße des TerWab Stelzlagers lassen sich bei Bedarf nach innen versetzen. Die Höhe der Stellfüße kann mit einem Steckschlüssel nachjustiert werden.

Abmessung: 59 x 42,5 cm, Höhe 4,8 cm

8 Stk. Art.-Nr. BC001001



## TERWAB CONNECTOR-CLIP

Der TerWab Connector-Clip sorgt für einen sicheren Verbund der TerWab Boards untereinander. Einfache Montage durch Klipptechnik. Es entsteht eine gleichmäßige Fläche.

50 Stk. Art.-Nr. BC001204



## TERWAB X-PAD

Das TerWab X-Pad kann flexibel auf dem Raster positioniert werden. Dadurch anpassbar an viele Plattenformate und Verlegemuster. Fugenbreite 2–4 mm. Softe Auflage für Plattenbeläge. Trittschalldämmung, rutschhemmend und zuschneidbar.

Fugenbreite	Art.-Nr.
2 mm, 30 Stk.	BC001200
3 mm, 30 Stk.	BC001201
4 mm, 30 Stk.	BC001202



## TERWAB STELZLAGER

Stellfuß passend zum System TerWab. Sichere Verbindung mit den TerWab Boards über den TerWab Add-On-Adapter. Verschiedene Höhen zwischen 19–302 mm. Einfaches Nachjustieren per Steckschlüssel, auch bei bereits verlegten TerWab Boards. Hohe Belastbarkeit (getestet auf 1 Tonne pro Stelzlager), beständig gegen Verwitterung und Temperaturunterschiede von -40 °C bis +80 °C, keine Weichmacher, Material aus hochwertigem PP, UV-stabil.

Verstellbereich	Art.-Nr.
19–27 mm	BC002002
27–40 mm	BC002003
40–64 mm	BC002004
64–110 mm	BC002005
110–202 mm	BC002006
202–302 mm	BC002007
302–402 mm	BC002009



## TERWAB ADD-ON-ADAPTER

Der TerWab Add-On-Adapter verbindet das Stelzlager sicher und ohne Werkzeug mit dem TerWab Board. Positionierung an den Ecken sowie flexibel unter den Boards möglich. Kompatibel mit dem TerWab Stelzlager-System.

30 Stk. Art.-Nr. BC002001



## TERWAB STELZLAGER VERLÄNGERUNG

Zum Verlängern der TerWab Stelzlager um 100 mm. Die Verlängerung kann erst ab der Abmessung 64–110 mm aufwärts verwendet werden. Es sind maximal zwei Verlängerungen je Stelzlager zulässig.

Verlängerung 100 mm Art.-Nr. BC002008



## TERWAB FIX-CLIP

Der TerWab Fix-Clip dient dem Fixieren von Anbauteilen, wie dem Fliesenanschlag. Einfache Montage per Klipptechnik. Weitere Anwendungen (z. B. Verkleben) möglich.

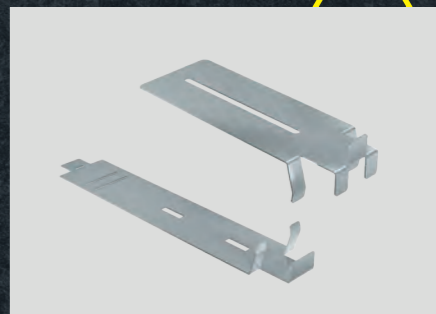
30 Stk. Art.-Nr. BC001203



## TERWAB FLIESENANSCHLAG STEEL

TerWab Fliesenanschlag Steel für seitliche Fixierung der Platten z. B. am Terrassenrand. Exakt anpassbar durch Stellschraube. Inkl. Edelstahlschrauben, Abstandshülsen, EVA-Band (selbstklebend).

10er-Set Art.-Nr. BT001130



## TERWAB FLIESENABSCHLUSSBLECH

Einheitlicher Randabschluss für Plattenbeläge. Einfaches Befestigen der Seitenverblendung. Inkl. Edelstahlschrauben.

Oben, 5er-Set	Art.-Nr. BT002040
Unten, 5er-Set	Art.-Nr. BT002041



## TERWAB PAD 200 x 200

Zur Auflage des TerWab Stelzlagers und Trittschalldämmung. Formstabil, rutschfest und unverrottbar.

Abmessung: 200 x 200 mm, Stärke 3 mm  
30 Stk. Art.-Nr. BT003054



## TERWAB PAD 200 x 200, ALU-KASCHIERT

Zur Auflage des TerWab Stelzlagers und Trittschalldämmung. Formstabil, rutschfest und unverrottbar. Verhindert die Weichmachermigration zwischen nicht gummiartigen Abdichtungsfolien.

Abmessung: 200 x 200 mm, Stärke 5 mm  
30 Stk. Art.-Nr. BT003022



## TERWAB PAD 60 x 90

Als ergänzende Auflage für den Plattenbelag z. B. in der Mitte der Platte oder an Ausschnitten. Flexibel auf den Boards positionierbar. Für noch mehr Stabilität der Fliese und verbesserte Trittschalldämmung. Anwendung empfohlen.

Abmessung: 60 x 90 mm, Stärke 3 mm  
60 Stk. Art.-Nr. BT003010

## BEDARFSBERECHNUNG PRO QUADRATMETER

Bei den angegebenen Mengen handelt es sich um einen geschätzten Mittelwert, Mengen können je nach Größe und Form der Terrasse variieren. Für eine konkretere Mengenermittlung nutze bitte unseren Konfigurator unter <https://terwab.profis-am-werk.de>

Artikel	Art.-Nr.	Bedarf pro qm
TerWab Stelzlager	je nach Höhe	4,68 Stk.
TerWab Add-On-Adapter	BC002001	4,68 Stk.
TerWab Board	BC001001	4,2 Stk.
TerWab Connector-Clip	BC001204	17 Stk.
TerWab X-Pad	je nach Fugenbreite	4 Stk.

**BITTE BEACHTEN:** Die hier vorgeschlagenen Mengen- und Artikelangaben, können je nach Bauvorhaben abweichen und sind daher rechtlich unverbindlich. Bitte berücksichtige, dass gegebenenfalls sowohl Mengen als auch benötigte Artikeltypen (Höhen der Stelzlager etc.) zweckentsprechend geändert werden müssen. Wir übernehmen hierfür keine Haftung.

Für die Randverblendung benötigst Du pro Läufermeter Folgendes:

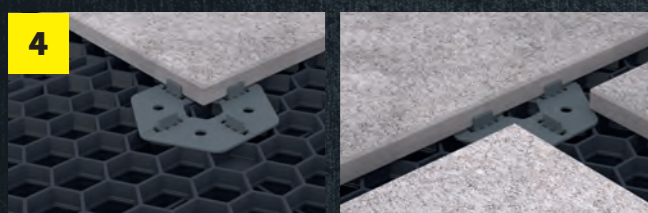
Artikel	Art.-Nr.	Bedarf pro lfm
TerWab Fix-Clip	BC001203	2 Stk.
TerWab Fliesenanschlag Steel	BT001130	2 Stk.

Optional kannst Du die Fliesen mit unserem TerWab PAD 60 x 90 mm zusätzlich unterlegen, dies empfiehlt sich bei Fliesen die größer als 60 x 60 cm sind oder dünner als 20 mm. Hier sind die Vorgaben der Belaghersteller vorrangig zu beachten.

# Montageanleitung

TerWab eignet sich für erdberührende Terrassen, Loggien, Balkone sowie für Dachterrassen. Für die Stelzlager ist eine feste Standfläche erforderlich,

um eine durchgängig variable Positionierung der Stelzlager zu ermöglichen (z. B. ein bestehender Plattenbelag oder eine massive Bodenplatte).



**1** Platziere die TerWab Stelzlager für das erste Board an den jeweiligen Eckpositionen und setze die TerWab Add-On-Adapter ein. Stelle die Stelzlager auf die gewünschte Höhe ein. Bei angrenzenden Wänden und Mauern setze die Stelzlager entsprechend dem Wabenraster nach innen.

**BITTE BEACHTEN:** Der Abstand des Plattenbelags zu Wänden und Mauern sollte ca. 2 cm betragen.

**2** Setze das TerWab Board in die Führungen des Add-On-Adapters. Berücksichtige dabei die Markierungen für eine korrekte Ausrichtung. Falls erforderlich, setze weitere Stelzlager an den mittigen Positionen ein.

Die Stelzlager können in der Höhe verstellt werden. Beachte eventuell erforderliche Randabstände zu Wänden und Mauern.

**3** Fahre mit der Verlegung fort durch Aufstellen der nächsten Stelzlager und Auflegen der nächsten Boards. Achte darauf, dass die Boards in den Add-On-Adaptoren fest einrasten, damit sich im Gesamtverbund eine stabile Verbindung ergibt. Prüfe regelmäßig die Ebenheit der Gesamtfläche unter Berücksichtigung eines evtl. gewünschten Gefälles. Die Höhe der Stelzlager kann mit einem Steckschlüssel von oben nachjustiert werden.

**4** Die Verlegung des Plattenbelags erfolgt frei auf der Fläche. Für einheitliche Fugenabstände lege TerWab X-Pads unter die Plattenstöße. Falls zusätzliche Stelzlager erforderlich sind, können diese nachträglich eingesetzt werden. Einfach das Board abnehmen, die Stelzlager einsetzen, das Board wieder auflegen und die Stelzlager in der Höhe anpassen.

**5** Für den Randabschluss steht Dir der TerWab Plattenanschlag zur Verfügung. TerWab Boards lassen sich passend zuschneiden. **ACHTUNG: Beschnittene Seiten müssen immer nach innen zeigen, die äußeren Ränder des Gesamtverbunds sollten durch unbeschnittene Kanten abgeschlossen werden. Falls gewünscht, weitere Stelzlager einsetzen.**

**UNSER TIPP:** Verwende nur frostsichere und für den Außenbereich geeignete Platten. Die Angaben der Belaghersteller sind vorrangig zu beachten. Informiere Dich bei uns über die Produktstandards und Anwendungsempfehlungen.

**ZUSCHNITT:** Achte darauf, dass das Wabenraster entsprechend der Ausgangskante erhalten bleibt (also immer parallel zur Außenkante und mittig durch die Wabe schneiden). So stellst Du sicher, dass die Add-On-Adapter festen Halt finden und die gesamte Fläche stabil verbunden ist.

# Produktinformationen

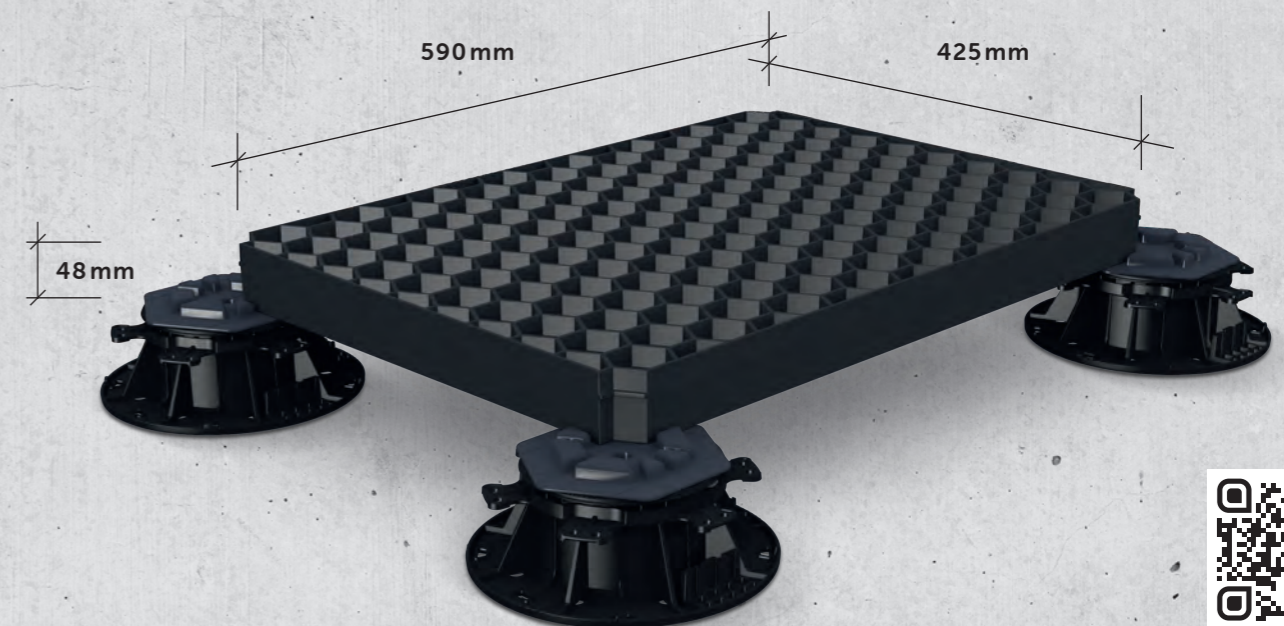
Effektiver Durchbruchschutz für Plattenbeläge aus stabilem, glasfaserverstärktem Polypropylen in Wabenstruktur nach bionischem Vorbild. Abmessungen der Boards: 59 x 42,5 cm, Höhe 4,8 cm. Verlegekreuze (TerWab X-Pads) können flexibel positioniert werden, dadurch anpassbar an viele Plattenformate und Verlegemuster.

Stelzlager lassen sich bei Bedarf nach innen versetzen; die Höhe kann mit einem Steckschlüssel nachjustiert werden (ohne Anheben der Boards).



Für viele Plattenformate & -größen

- ✓ effektiver Durchbruchschutz verhindert Kipeln der Platten
- ✓ höhere Festigkeit für den Belag
- ✓ dämpft Trittschall
- ✓ mehr Verlegemuster möglich (ggü. reiner Stelzlager-Montage)
- ✓ viele Formate und Plattenarten möglich
- ✓ gemischte Plattenformate kombinierbar
- ✓ verwendbar auf Alu-Systemen, Holzbalcken, direkt auf dem Untergrund oder auf TerWab Stelzlager
- ✓ Höhe verstellbar, auch nach Verlegung der Boards per Steckschlüssel
- ✓ witterungsbeständig, UV-stabil



## WEITERE SYSTEME VON TERWAB:

Alternativ oder ergänzend zu TerWab kann die selbsttragende Unterkonstruktion TerWab ALU verwendet werden. Das TerWab Sichtschutz-System ist in Oberfläche und Technik abgestimmt. Es stehen zahlreiche Gestaltungsoptionen zur Wahl.



TERWAB ALU



TERWAB SICHTSCHUTZ

# TerWab auf einen Blick



**Ein System. Klar durchdacht.**

Alle Module der TerWab-Systeme sind aufeinander abgestimmt. Für den Belag hast Du freie Wahl.

## TerWab X-Pad

Softes Pad, flexibel positionierbar, stoßdämpfend, rutschhemmend, zuschneidbar, in drei Fugenbreiten.

## TerWab Board

Basiselemente in Wabenstruktur aus stabilem, glasfaserverstärktem Polypropylen.

## TerWab Add-On-Adapter

Sichere Verbindung des Stelzlagers mit den TerWab Boards, montierbar ohne Werkzeug.

## TerWab Stelzlager

In verschiedenen Höhen, flexibel verstell- und positionierbar, nachjustierbar per Steckschlüssel ohne Anheben der Boards.

